

FREZAL®

FREZAL®

14-16-17 rue Camille Desmoulins
75011 PARIS

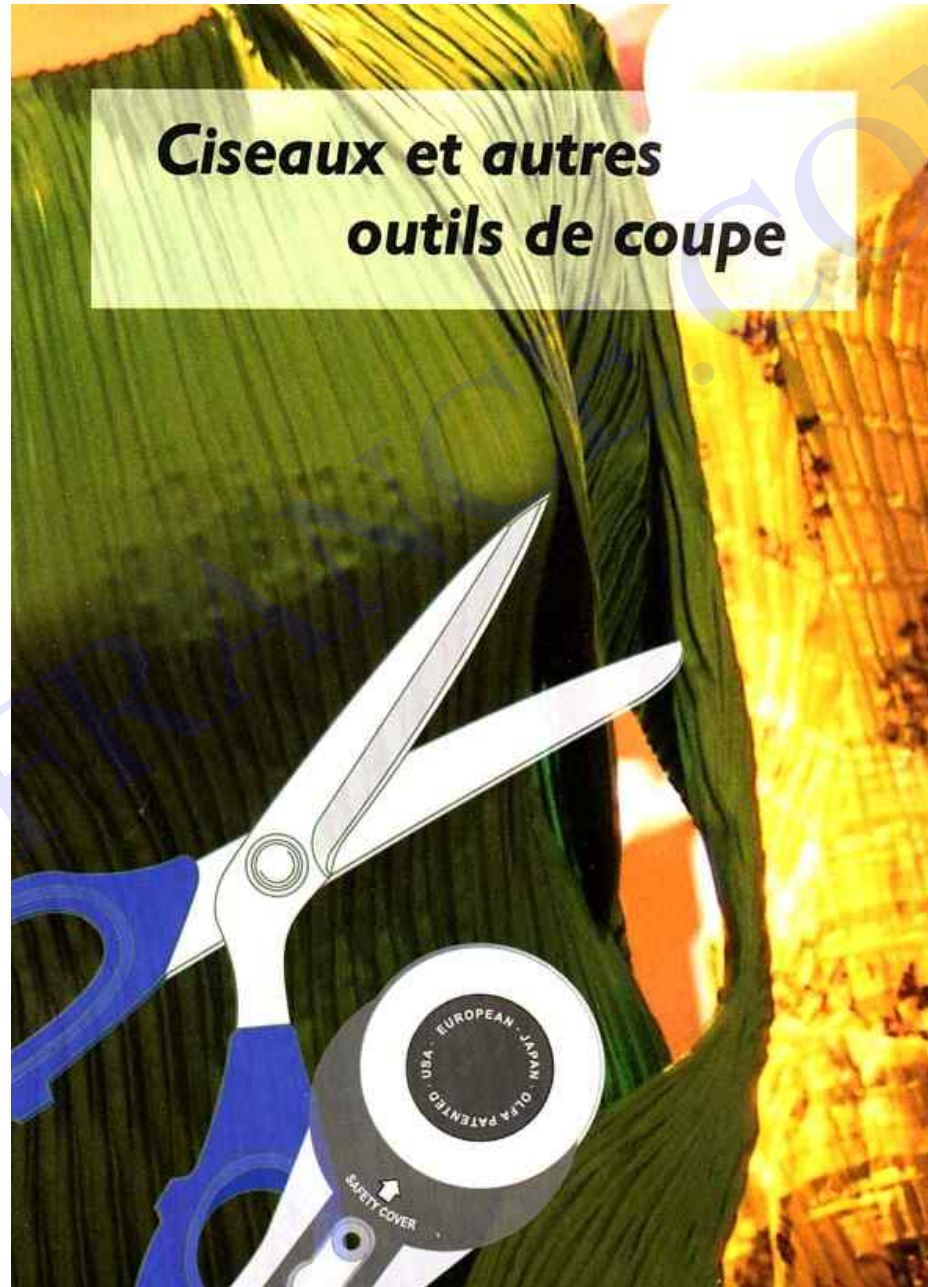
TEL : (33) 01 43 70 66 07

FAX : (33) 01 43 70 71 46

www.frezal-france.com

6

**Ciseaux et autres
outils de coupe**



Avec les outils de qualité, vous faites les meilleures coupes.

La plus grande attention et un savoir-faire de longue date sont les ingrédients avec lesquels les ciseaux de couturier et de tailleur Prym sont fabriqués. Ils offrent la plus grande précision et sécurité de coupe, et cela depuis le point de préhension jusqu'à la pointe, qu'il s'agisse de jersey, de tissu jean, de soie ou de lin. Car, depuis 400 ans, en matière de coupe, on sait chez Prym de quoi il s'agit.

Les **lames** en acier inoxydable de haute qualité sont montées et aiguisées de manière à ne pas serrer le tissu.

La liaison des lames par la **vis** et le **filet** empêche l'usure et garantit, même en cas d'utilisation intense, une **longue durée de vie** avec une qualité de coupe constante.

L'affûtage de haute précision jusqu'au niveau des **pointes** garantit une excellente performance de coupe.

Les **anneaux en matière douce** offrent un confort d'utilisation particulier grâce à leurs formes ergonomiques. Les doigts ont suffisamment de place pour un travail sans fatigue, ni point de pression.

L'intégration des **extrémités métalliques** dans les anneaux permet une **stabilité de forme** équilibrée.

Vue de profil



| Description | Taille | Présentation | No. de code | Illus. |
|-------------|--------|--------------|-------------|--------|
|-------------|--------|--------------|-------------|--------|

Ciseaux tailleur, qualité supérieure

Qualité Solingen, forgés à très haute température, affûtés et testés individuellement

| | | | | |
|--|--------------|-----------------|---------|---|
| manches en acier; laqué noir; lames acier mat | 18 cm = 7" | étui de 1 paire | 610 530 | A |
| | 21 cm = 8" | étui de 1 paire | 610 531 | |
| | 23,5 cm = 9" | étui de 1 paire | 610 532 | |
| | 26 cm = 10" | étui de 1 paire | 610 533 | |
| | 28 cm = 11" | étui de 1 paire | 610 534 | |
| | 30 cm = 12" | étui de 1 paire | 610 535 | |

Ciseaux couturière «Professional», qualité supérieure

Du jean au lin, précision et sécurité de la coupe sont toujours au rendez-vous, quel que soit le tissu

| | | | | |
|---|------------------|------------------|---------|---|
| Ciseaux tissus, manches standard; les bouts arrondis garantissent que seul le tissu supérieur soit coupé, s'il y a plusieurs couches | 13,5 cm = 5 1/4" | carte de 1 paire | 611 509 | B |
| Ciseaux couturière/lingère, manches doux | 16,5 cm = 6 1/2" | carte de 1 paire | 611 511 | C |
| Ciseaux tailleur, manches doux | 21 cm = 8" | carte de 1 paire | 611 512 | D |
| Ciseaux tailleur pour gauchers, manches standard; les manches et les lames sont aiguisés et montés de manière adaptée aux gauchers | 21 cm = 8" | carte de 1 paire | 611 513 | E |
| Ciseaux tailleur «Xact» avec micro-denture, manches doux; la micro-denture empêche les matériaux tels que la soie et les fibres synthétiques de glisser | 21 cm = 8" | carte de 1 paire | 611 508 | F |
| Ciseaux tailleur, manches doux; pour des coupes droites sûres grâce à l'inclinaison des lames | 23 cm = 8 3/4" | carte de 1 paire | 611 517 | G |
| Ciseaux cranteur, manches standard; la coupe zigzag rend le surfiage inutile | 21 cm = 8" | carte de 1 paire | 611 515 | H |



| Description | Taille | Couleur | Présentation | No. de code | Illus. |
|-------------|--------|---------|--------------|-------------|--------|
|-------------|--------|---------|--------------|-------------|--------|

Ciseaux à broder «Professional», qualité supérieure

la gamme des ciseaux à broder offre une précision de coupe au millimètre près, dans les moindres recoins

| | | | | | |
|--|---------------|------|------------------|---------|---|
| Ciseaux à broder « Cigogne » | 9 cm = 3 1/2" | doré | carte de 1 pièce | 611 445 | A |
| Ciseaux à broder Solingen, fns, oeillets métalliques | 9 cm = 3 1/2" | | carte de 1 paire | 611 441 | B |
| Ciseaux à broder, fns, manches standard | 10 cm = 4" | | carte de 1 paire | 611 514 | C |
| Ciseaux à broder, fns, coudés, manches standard | 10 cm = 4" | | carte de 1 paire | 611 516 | D |
| Ciseaux à broder/bricoler, manches doux | 13 cm = 5" | | carte de 1 paire | 611 510 | E |

Coupe-fils

pour couper les fils rapidement et facilement, avec protège-pointe

| | | | | | |
|--|----------------|--|------------------|---------|---|
| Coupe-fils professionnel avec manches doux | 12 cm = 4 1/2" | | carte de 1 paire | 611 523 | F |
| Coupe-fils standard avec manches standard | 11 cm = 4 1/4" | | carte de 1 paire | 611 505 | G |

Ciseaux écoliers

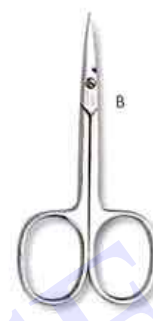
avec des pointes arrondies adaptées aux enfants

| | | | | | |
|---------------------------------|------------|--|------------------|---------|---|
| manches standard colorées | 10 cm = 4" | | carte de 1 paire | 611 446 | H |
| pour gauchers, manches standard | 13 cm = 5" | | carte de 1 paire | 611 447 | I |

Découpeurs, qualité supérieure

avec pointe à boule

| | | | | | |
|-------|--|--|-----------------------|---------|---|
| petit | | | carte de 1 pièce | 611 205 | J |
| petit | | | carton de 1000 pièces | 611 220 | |
| grand | | | carte de 1 pièce | 611 203 | K |
| grand | | | carton de 1000 pièces | 611 202 | |



| Description | Taille | Présentation | No. de code | Illus. |
|-------------|--------|--------------|-------------|--------|
|-------------|--------|--------------|-------------|--------|

Ciseaux couturière «Hobby»

manches bicolore; conviennent pour tous les travaux de couture occasionnels:
raccourcir un rideau, confectionner un costume...

| | | | | |
|---|------------------|------------------|---------|---|
| Ciseaux à broder manches plastiques avec poignées souples | 11,5 cm = 4 1/4" | carte de 1 paire | 610 520 | A |
| Ciseaux pour ouvrages manches plastiques avec poignées souples | 14 cm = 5 1/2" | carte de 1 paire | 610 521 | B |
| Ciseaux couturière manches plastiques avec poignées souples | 16,5 cm = 6 1/2" | carte de 1 paire | 610 522 | C |
| Ciseaux couturière manches plastiques avec poignées souples | 21 cm = 8" | carte de 1 paire | 610 523 | D |
| Ciseaux couturière manches plastiques avec poignées souples | 23 cm = 8 3/4" | carte de 1 paire | 610 524 | E |
| Ciseaux cranteur manches standard | 21 cm = 8" | carte de 1 paire | 610 525 | |



A



B



C

70 x 210 mm



D



E



F

| Description | Taille | Présentation | No. de code | Illus. |
|-------------|--------|--------------|-------------|--------|
|-------------|--------|--------------|-------------|--------|

Ciseaux multi-usages « Titanium »

Le revêtement en titane garantit une solidité des lames à toute épreuve et facilite la suppression des résidus de colle; convient pour tous les travaux ménagers: ouvrir des sacs, couper du sparadrap, bricoler...

| | | | | |
|--|----------------|------------------|---------|---|
| manches plastiques avec poignées souples | 13 cm = 5" | carte de 1 paire | 610 550 | A |
| manches plastiques avec poignées souples | 18 cm = 7" | carte de 1 paire | 610 551 | B |
| manches plastiques avec poignées souples | 21 cm = 8" | carte de 1 paire | 610 552 | C |
| manches plastiques avec poignées souples | 25 cm = 9 1/2" | carte de 1 paire | 610 553 | D |

Ciseaux multi-usages « Titanium Multi »

avec ouvre-bouteille et ouvre-couvercle intégrés

| | | | | |
|--|------------|------------------|---------|---|
| manches plastiques avec poignées souples | 21 cm = 8" | carte de 1 paire | 610 554 | E |
|--|------------|------------------|---------|---|

Ciseaux cranteur multi-usages

pour une jolie découpe

| | | | | |
|--------------------|----------------|------------------|---------|---|
| manches plastiques | 20 cm = 7 1/2" | carte de 1 paire | 610 555 | F |
|--------------------|----------------|------------------|---------|---|

Ciseaux multi-usages « tout acier »

acier forgé

| | | | | |
|---------------------|------------|------------------|---------|---|
| oillets métalliques | 13 cm = 5" | carte de 1 paire | 610 560 | |
| oillets métalliques | 18 cm = 7" | carte de 1 paire | 610 561 | G |
| oillets métalliques | 21 cm = 8" | carte de 1 paire | 610 562 | |



| Description | Taille | Présentation | No. de code | Illus. |
|-------------|--------|--------------|-------------|--------|
|-------------|--------|--------------|-------------|--------|

Couteau rotatif





| | | | | |
|---|---------|--|---------|---|
| Super Mini, poignée standard, forme d'un crayon, pour travaux d'application, confection de quiltings miniatures et les coupes de came étroites. | Ø 18 mm | carte de 1 pièce | 611 580 | A |
| Mini, poignée standard, particulièrement pratique pour les courbes et les petites coupes | Ø 28 mm | carte de 1 pièce | 611 371 | B |
| Maxi, poignée standard, pour couper proprement au millimètre près 4 à 8 tissus de patchwork | Ø 45 mm | carte de 1 pièce | 611 370 | C |
| Jumbo, poignée standard, coupe jusqu'à 20 couches de tissu sans forcer avec un diamètre de lame de 60 mm. | Ø 60 mm | carte de 1 pièce | 611 387 | D |
| Confort, poignée confort, ce couteau rotatif ne pousse la lame en position de coupe qu'après le serrage de la poignée; lorsque la poignée est relâchée, la lame revient en position initiale; un blocage maintient si besoin la lame en position de travail | Ø 45 mm | carte de 1 pièce | 611 393 | E |
| Multi-usages, poignée douce, avec 3 lames de rechanges: standard, à cranter et ondulée | Ø 45 mm | carte de 1 couteau rotatif et 2 lames additionnelles | 611 368 | F |
| Ornicut, poignée douce, protection automatique de la lame et réglage automatique de la pression de coupe | Ø 45 mm | carte de 1 pièce | 610 470 | G |
| Maxi, poignée standard, « Edition argent » | Ø 45 mm | carte de 1 pièce | 610 450 | H |



| Article | Type | Taille Ø | Forme de la Lame | Présentation | No. de Code | Illus. |
|---------|------|----------|------------------|--------------|-------------|--------|
|---------|------|----------|------------------|--------------|-------------|--------|

| Lames de rechange pour couteaux rotatifs | | | | | | |
|---|-----------|-------|--|-------------------|---------|---|
| Mini | | 28 mm | | carte de 2 pièces | 611 373 | A |
| Maxi & Confort | | 45 mm | | carte de 1 pièce | 611 372 | |
| Jumbo | | 60 mm | | carte de 1 pièce | 611 388 | |
| Multi-usages | standard | 45 mm | | carte de 1 pièce | 611 369 | B |
| Multi-usages | à cranter | 45 mm | | carte de 1 pièce | 611 367 | |
| Multi-usages | ondulée | 45 mm | | carte de 1 pièce | 611 365 | |

| Couteaux bricolage | | | | | | |
|---------------------------|---|--|--|-------------------------------|---------|---|
| Couteau d'art | avec 3 lames spéciales et calotte de protection | | | carte de 1 couteau et 3 lames | 611 395 | D |
| Couteau à double lame | avec calotte de protection | | | carte de 1 pièce | 611 394 | E |

| Lames de rechange pour couteaux bricolage | | | | | | |
|--|--------------------|--|---|--------------------|---------|---|
| Couteau d'art et couteau à double lame | lames standard | |  | carte de 25 pièces | 611 396 | F |
| Couteau d'art | lames à ciseler | |  | carte de 5 pièces | 611 397 | |
| Couteau d'art | lames à sculpter | |  | carte de 5 pièces | 611 398 | |
| Couteau d'art | lames de précision | |  | carte de 5 pièces | 611 399 | |



A



B



C



D



E



F

| Description | Taille | Présentation | No. de code | illus. |
|-------------|--------|--------------|-------------|--------|
|-------------|--------|--------------|-------------|--------|

Lames de rechange pour couteaux rotatifs

| | | | | |
|--|---------|-------------------|---------|---|
| « Standard » pour Super Mini et couteau rotatif circulaire | Ø 18 mm | carte de 2 pièces | 611 581 | |
| « Standard » pour Mini | Ø 28 mm | carte de 2 pièces | 611 373 | |
| « Standard » pour Maxi, Confort, Multi, Omnicut | Ø 45 mm | carte de 1 pièce | 611 372 | A |
| « Standard » pour Maxi, Confort, Multi, Omnicut | Ø 45 mm | carte de 3 pièces | 610 472 | |
| « Standard » pour Jumbo | Ø 60 mm | carte de 1 pièce | 611 388 | |
| à cranter, pour Maxi, Confort, Multi, Omnicut | Ø 45 mm | carte de 1 pièce | 611 367 | |
| ondulée, for Maxi, Confort, Multi, Omnicut | Ø 45 mm | carte de 1 pièce | 611 365 | B |

Couteau rotatif circulaire

diamètre de coupe : 4 à 22 cm / 1 7/8" - 8 1/2"

| | | | | |
|-------------------------------|---------|------------------|---------|---|
| poignée avec fonction cliquet | Ø 18 mm | carte de 1 pièce | 610 471 | C |
|-------------------------------|---------|------------------|---------|---|

Couteaux bricolage avec calotte de protection

| | | | | |
|--------------------------------------|--|------------------|---------|---|
| Couteau d'art avec 3 lames spéciales | | carte de 1 pièce | 611 395 | D |
| Couteau à double lame | | carte de 1 pièce | 611 394 | E |

Lames de rechange pour couteaux bricolage

| | | | | |
|--|--|--------------------|---------|---|
| lames standard pour couteau d'art et couteau à double lame | | carte de 25 pièces | 611 396 | F |
|--|--|--------------------|---------|---|

Multi box

pour couteaux rotatifs, crochets à ouvrage etc.

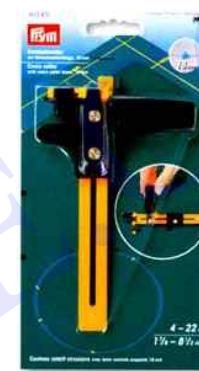
| | | | | |
|--------------------|-------------------|------------------|---------|---|
| transparent | 3,5 x 6,5 x 20 cm | carte de 1 pièce | 610 760 | G |
| « Edition argent » | 3,5 x 6,5 x 20 cm | carte de 1 pièce | 610 762 | H |



A 47 x 120 mm



B 42 x 110 mm



C 115 x 220 mm



D 93 x 220 mm



E 80 x 200 mm



F 43 x 140 mm



G 75 x 213 mm



H 75 x 255 mm

| Description | Taille | Présentation | No. de code | Illus. |
|-------------|--------|--------------|-------------|--------|
|-------------|--------|--------------|-------------|--------|

Fonds de découpe pour couteaux rotatifs

Indispensable pour tous les travaux avec le couteau rotatif.

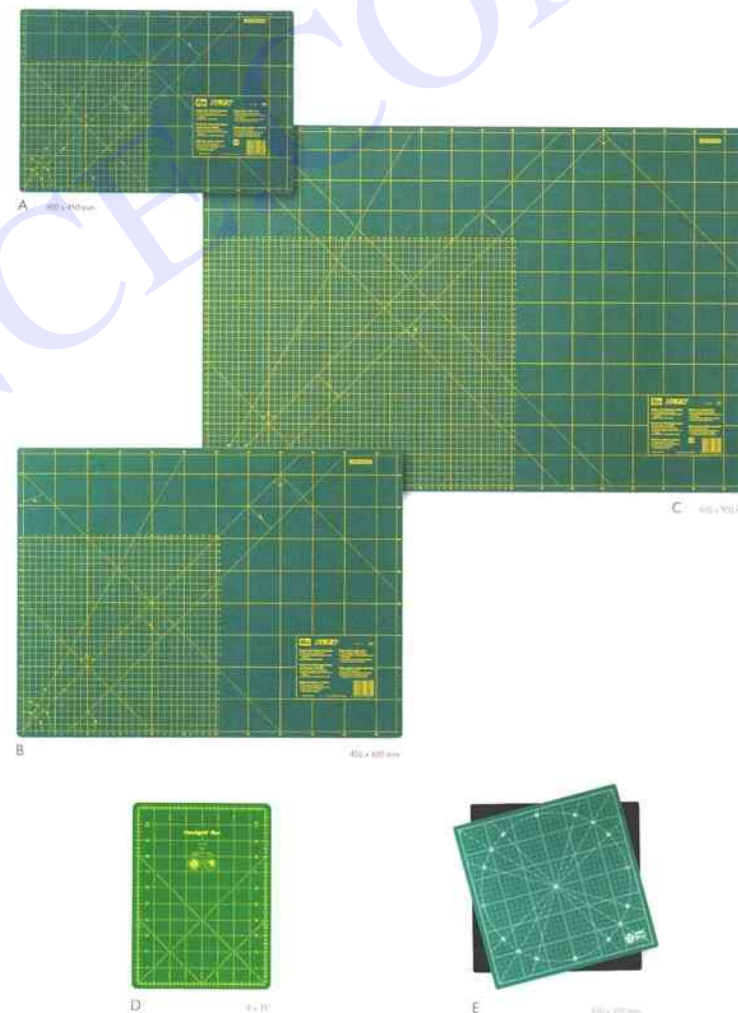
Ils sont assez souples pour protéger la lame et assez rigides pour empêcher les entailles profondes. Prym garantit la sécurité anticassure et anti-éclats avec une utilisation conforme.

| | | | | |
|---|---------------------|---------|---------|---|
| côté recto avec graduations en cm, verso avec graduations en inch | 30 x 45 cm/11 x 17" | 1 pièce | 611 386 | A |
| | 45 x 60 cm/17 x 23" | 1 pièce | 611 374 | B |
| | 60 x 90 cm/23 x 35" | 1 pièce | 611 382 | C |
| les fonds « Omnimat » sont imprimés d'un côté avec graduations en cm ou en inch | 13 x 21 cm | 1 pièce | 610 402 | |
| | 20 x 25 cm | 1 pièce | 610 403 | |
| | 30 x 45 cm | 1 pièce | 611 459 | |
| | 45 x 60 cm | 1 pièce | 611 460 | |
| | 60 x 90 cm | 1 pièce | 611 461 | |
| | 5 1/2 x 8 1/2" | 1 pièce | 610 401 | |
| | 8 x 11" | 1 pièce | 610 400 | D |
| | 12 x 18" | 1 pièce | 611 462 | |
| | 18 x 24" | 1 pièce | 611 463 | |
| | 24 x 36" | 1 pièce | 611 464 | |

Fond de découpe tournant pour couteaux rotatifs et couteaux bricolage

en tournant le fond de découpe, le tissu est positionné au mieux.

| | | | | |
|--|------------|---|---------|---|
| | 30 x 30 cm | carte de 1 pièce dans un sachet transparent | 610 404 | E |
|--|------------|---|---------|---|



| Description | Taille | Présentation | No. de code | Illus. |
|-------------|--------|--------------|-------------|--------|
|-------------|--------|--------------|-------------|--------|

FoldAway

tapis portatif à découper et à repasser; le fond de découpe avec une échelle graduée en cm ou en pouces;
surface à repasser non adhésive; pliable pour rangement facile et pratique

| | | | | |
|-----------------------------|------------|---------|---------|---|
| taille L, échelle en cm | 25 x 40 cm | 1 pièce | 612 383 | |
| taille M, échelle en cm | 20 x 25 cm | 1 pièce | 612 384 | A |
| taille L, échelle en pouces | 12 x 18" | 1 pièce | 612 381 | B |
| taille M, échelle en pouces | 8 x 11" | 1 pièce | 612 382 | |

Poids à maintenir

maintiennent les tissus qui doivent être coupés, par leur poids
et avec des épingles fines au dos

| | | | | |
|----------------------------|---------|-------------------|---------|---|
| Poids à maintenir « Maxi » | Ø 70 mm | carte de 2 pièces | 611 361 | C |
|----------------------------|---------|-------------------|---------|---|

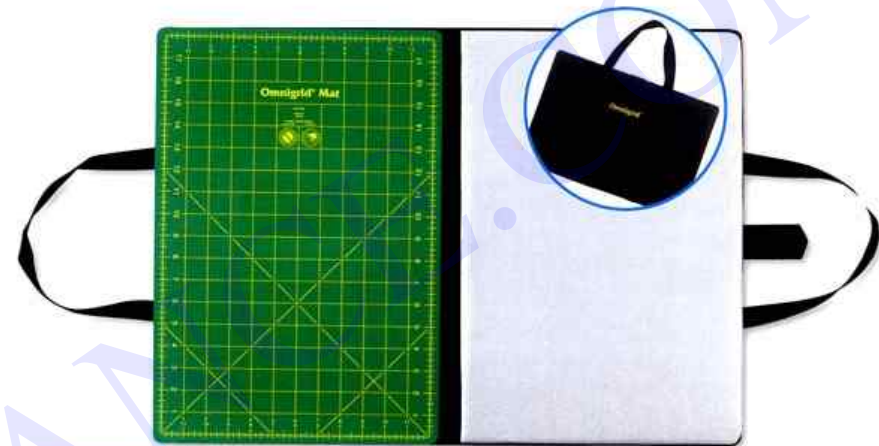
Distributeur pour poids à maintenir et couteaux rotatifs

| | | | | |
|-----------------------------------|---------|------------------|---------|---|
| avec 4 poids à maintenir « Mini » | Ø 45 mm | carte de 1 pièce | 611 377 | D |
|-----------------------------------|---------|------------------|---------|---|

Lot pour débutantes patchwork

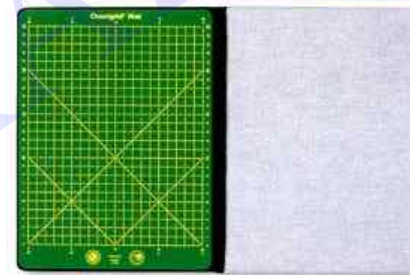
avec un guide patchwork « Cousin » et accessoires

| | | | |
|---|-------|---------|---|
| 1 fond de découpe 30 x 45 cm / 11 x 17 inch 1 couteau rotatif Maxi 20 g épingles tête de verre jaunes, extra longues 1 marqueur AQUA (effaçable à l'eau) 1 règle 15 x 30 cm pour couteaux rotatifs 1 carte aiguilles à coudre demi-longues no. 12, 20 pièces 1 guide patchwork | 1 jeu | 651 447 | E |
|---|-------|---------|---|



B

610 x 482 mm (240 x 190)



A

232 x 305 mm (140 x 120)



C

85 x 58 mm



D

92 x 235 mm



E

300 x 492 mm